

# Technisches Datenblatt



## Produktmerkmale

### Warmhaltebuffet, Glaskeramik GN 4-1/1 Wenge

Modell

SAP -Code

00012153



- Buffettyp: BROWN - beheizt, Glaskeramik
- Geräteeigenschaften: beheizt
- Anzahl der GN / en: 4
- GN / EN -Größe im Gerät [mm]: GN 1/1
- Mindestvorrichtungstemperatur [° C]: 60
- Maximale Gerätetemperatur [° C]: 100

SAP -Code	00012153	Wird geladen	230 V / 1N - 50 Hz
Netzbreite [MM]	1494	Anzahl der GN / en	4
Nettentiefe [MM]	650	GN / EN -Größe im Gerät [mm]	GN 1/1
Nettohöhe [MM]	1288	Mindestvorrichtungstemperatur [° C]	60
Nettogewicht / kg]	89.00	Maximale Gerätetemperatur [° C]	100
Power Electric [KW]	1.140		

# Technisches Datenblatt



Technische Zeichnung

Warmhaltebuffet, Glaskeramik GN 4-1/1 Wenge

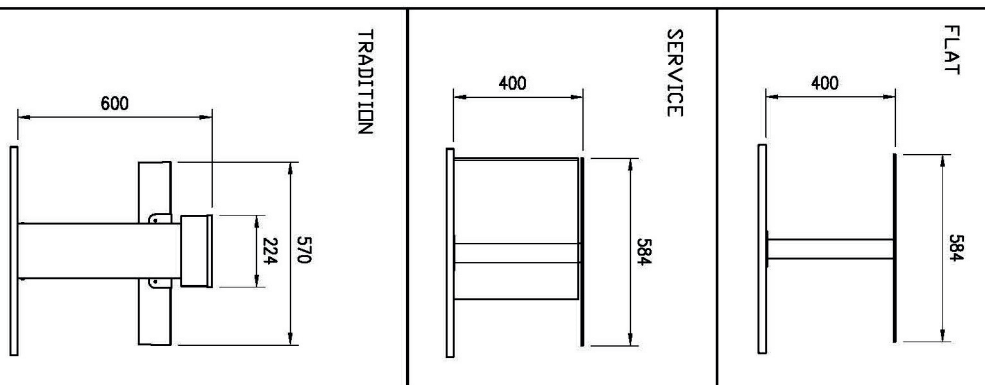
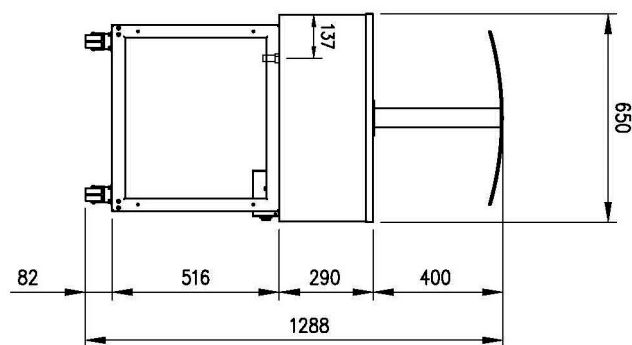
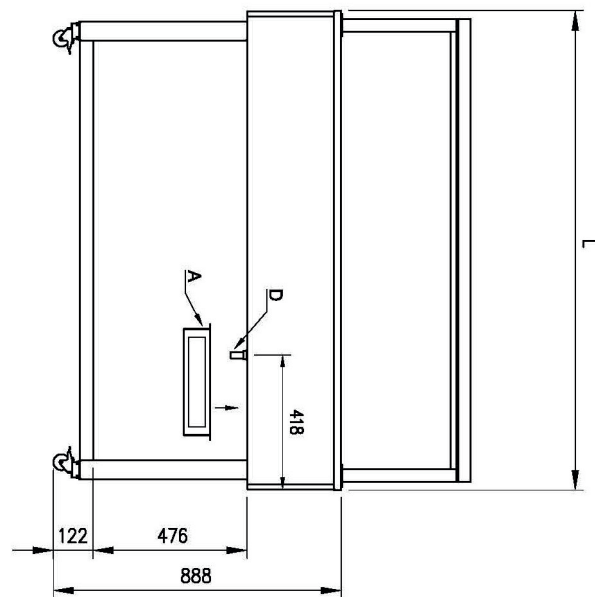
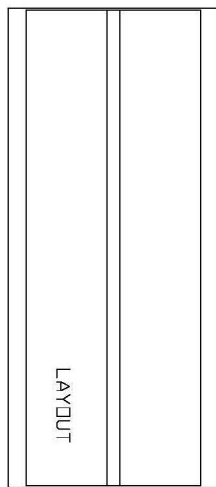
Modell

SAP -Code

00012153

A = ELECTRICAL CONNECTION  
D = WATER DISCHARGE Ø14

GN	L
3/1	1169
4/1	1494
6/1	2144



### Warmhaltebuffet, Glaskeramik GN 4-1/1 Wenge

Modell

SAP -Code

00012153

1

#### **Keramikherd**

- Glatte harte Oberfläche  
Widerstandsfähigkeit
- Einfache Wartung
  - langes Leben

2

#### **Ohne Präge**

- ohne scharfe Kanten und Ecken
- Höhere Hygienesicherheit
  - Spartzeit dank einfacher Reinigung

3

#### **Nationrese**

- harmlos für Lebensmittel  
Robustheit
- langes Leben
  - Einfache Wartung

4

#### **Halogenbeleuchtung**

- Erhitzen von oben
- mehr einheitlich wärmende Nahrung
  - größere hygienische Sicherheit

5

#### **Reiseräder**

- Boofet -Tisch
- Größere Flexibilität bei Ausgaben
  - Möglichkeit, Raty zu verwenden
  - einfacher und sicherer zu handhaben

6

#### **Messinggalerie**

- Galerie aus hygienischem Plexiglas mit Infraohřev
- Lebensmittelschutz
  - Erwärmung und Beleuchtung von Lebensmitteln von oben

# Technisches Datenblatt



technische Parameter

Warmhaltebuffet, Glaskeramik GN 4-1/1 Wenge

Modell

SAP -Code

00012153

**1. SAP -Code:**

00012153

**2. Netzbreite [MM]:**

1494

**3. Nettentiefe [MM]:**

650

**4. Nettohöhe [MM]:**

1288

**5. Nettogewicht / kg]:**

89.00

**6. Bruttobreite [MM]:**

1530

**7. Grobtiefe [MM]:**

730

**8. Bruttohöhe [MM]:**

1100

**9. Bruttogewicht [kg]:**

103.20

**10. Gerätetyp:**

Elektrisches Gerät

**11. Buffettyp:**

BROWN - beheizt, Glaskeramik

**12. Geräteeigenschaften:**

beheizt

**13. Die Außenfarbe des Geräts:**

Hemlock

**14. Power Electric [KW]:**

1.140

**15. Wird geladen:**

230 V / 1N - 50 Hz

**16. Anzahl der GN / en:**

4

**17. GN / EN -Größe im Gerät [mm]:**

GN 1/1

**18. Mindestvorrichtungstemperatur [° C]:**

60

**19. Maximale Gerätetemperatur [° C]:**

100

**20. Innenbeleuchtung:**

Nein